

Datenblatt LX 972

Balkonentwässerung

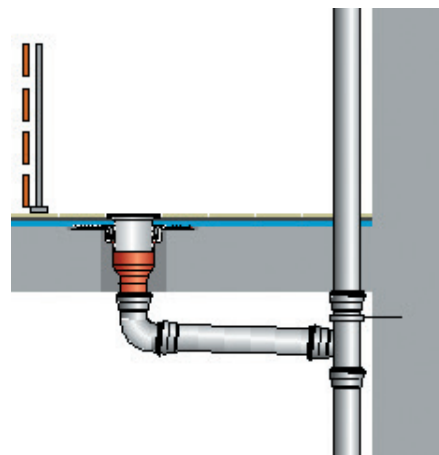
Serie FF, Auslauf senkrecht für Balkongeschosse

Hauptentwässerung

Freispiegelströmung

Silent Power

Abfluss:	1,85 l/s
Wasserhöhe:	35 mm
Eingrifftiefe:	140 mm
Nennweite:	DN 70
LX-Nummer:	LX 972
Wehrhöhe:	0 mm
Haube:	belüftet
Falleitung:	nicht belüftet
Falleitungshöhe:	4,2 m
Entwässerung:	in Grundleitung
Flanschform:	Anschlussmanschette



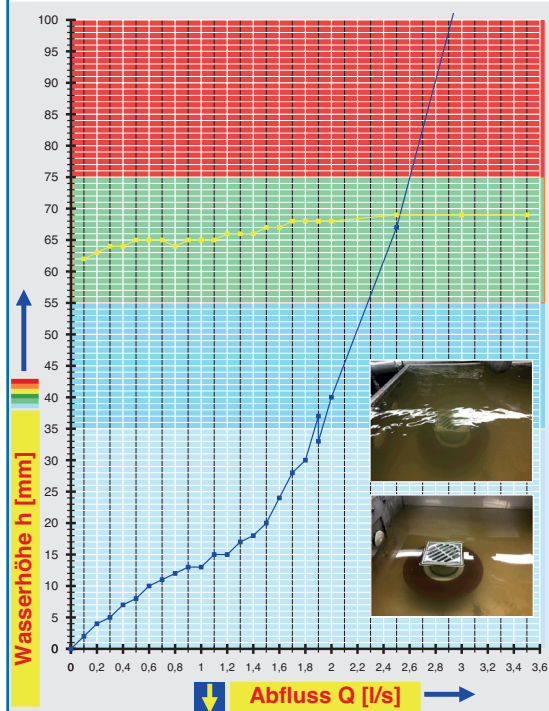
LX 972 Stückliste

1 x Art.-Nr. Ablauf auf Seite 2 auswählen!

1 x Art.-Nr. 00911.070X, LORO-X Dichtelemente

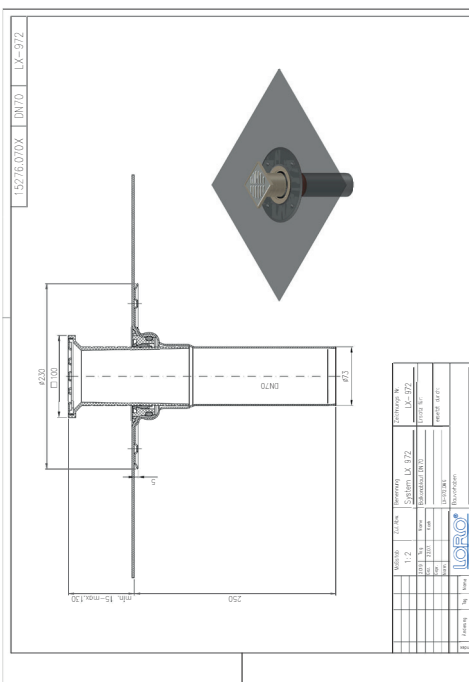
1 x Art.-Nr. 00986.000X, LORO-X Gleitmittel Tube

hQ - Abflusskurve



Systemleistung

CAD



Systemform

Wasserhöhe	mm	10	15	20	25	30	35	40	45	50	55	60	65	70	75	80	85	90	95
Abfluss	l/s	0,6	1,1	1,5	1,6	1,8	1,85	2,0	2,1	2,2	2,3	2,4	2,45	2,5	2,6	2,65			
Silent																			

Bitte den entsprechenden Ablauf auswählen!

DN 70

**mit Siebeinheit für Balkongeschosse
ohne Wärmedämmung**

LX972-12X

Ablauf Art.-Nr. 15276.070X

mit Anschlussmanschette,
Serie FF

Gewicht 1,7 kg

